



## MTSMC-LAT3.R4

Nomor bagian	<a href="#">MTSMC-LAT3.R4</a>	Status RoHs	
Pabrikan / Merek	<a href="#">Multi-Tech Systems, Inc.</a>	Kondisi stok	598 pcs stock
Deskripsi Produk	EMBEDDED LTE CAT 1 MODEM/SERIAL	Kirim Dari	Hong Kong
Lembar data	<a href="#">Embedded Cellular Modems 4G-LTE Models.pdf</a>	Cara pengiriman	DHL/Fedex/TNT/UPS/EMS

### 598 pcs stock

Reference Price (dalam dolar AS)

50 pcs

\$78.434

Gambar bisa berupa representasi. Lihat spesifikasi untuk detail produk.

### Dapatkan penawaran

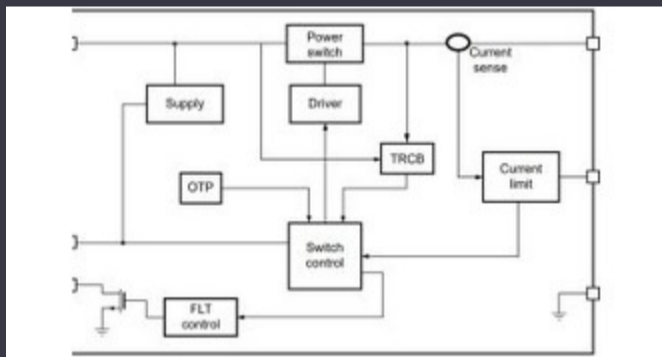
Silakan klik "Dapatkan penawaran" dan isi semua bidang yang diperlukan. Kami akan menanggapi permintaan Anda dalam waktu 24 jam melalui email. Jika Anda menghadapi masalah apa pun, silakan tinggalkan pesan atau email kami di [info@global-ic.hk](mailto:info@global-ic.hk), dan kami akan menghubungi Anda sesegera mungkin.

DAPATKAN PENAWARAN

### Spesifikasi dari MTSMC-LAT3.R4

Tegangan - Pasokan	3.3V ~ 5V	Dimanfaatkan IC / Bagian	-
Seri	SocketModem® Cell	Antarmuka Serial	Serial
Kepekaan	-	Keluarga / Standar RF	Cellular
Protokol	4G LTE CAT-3 (AT&T/T-Mobile)	Listrik - Output	-
Paket / Case	64-DIP Module, 45 Leads	Kemasan	Box
Suhu Operasional	-40°C ~ 85°C	mount Jenis	Through Hole
Modulasi	-	Ukuran memori	-
Frekuensi	700MHz, 850MHz, 1.7GHz, 1.9GHz	Data Rate	10Mbps
Saat ini - Mengirimkan	20mA	Saat ini - Menerima	20mA
Nomor produk dasar	MTSMC-LAT3	Tipe antena	Antenna Not Included, U.FL

### Berita Terkait



Sakelar beban 5V termasuk pemblokiran balik dan pembatasan arus  
2023/08/17

Probe otak minimal-invasif merasakan neuron tunggal  
2023/07/21

Dunia Tertanam 2023: Dapatkan Panduan Mingguan Elektronik Lengkap  
2023/03/17

Pemanenan energi SOC memperpanjang penawaran IoT elektronik mouser  
2023/07/4

EUMW: Rohde & Schwarz meningkatkan pengujian radar otomotif  
2023/09/15

Bagaimana materi menjadi kenyataan  
2023/07/19

Laporan Kemajuan Reram  
2023/04/26

Konten yang disponsori: CalTali, penyedia IC MMWave Cina terkemuka, membawa portofolio SOC radar penuh untuk  
2023/09/11

Borgwarner Mendapat Kekuatan SiC dari ST dan juga Onsemi  
2023/08/31

Easby Eyes Slice of IoT Market dengan Geniatech SBCS  
2023/07/18

Infineon mencoba PCB yang dapat didaur ulang untuk papan demo dan eval  
2023/07/28

Konten yang disponsori: Masa Depan Keamanan Otomotif dengan Desain  
2023/04/19