

## XC6124C243ER-G

Nomor bagian	<a href="#">XC6124C243ER-G</a>	Status RoHs	
Pabrikan / Merek	<a href="#">Torex Semiconductor Ltd.</a>	Kondisi stok	129063 pcs stock
Deskripsi Produk	IC SUPERVISOR 1 CHANNEL 6USPC	Kirim Dari	Hong Kong
Lembar data		Cara pengiriman	DHL/Fedex/TNT/UPS/EMS

### 129063 pcs stock

Reference Price (dalam dolar AS)

3000 pcs

\$0.244

Gambar bisa berupa representasi. Lihat spesifikasi untuk detail produk.

### Dapatkan penawaran

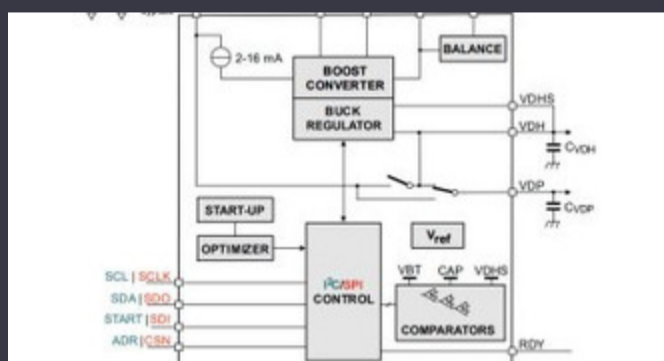
Silakan klik "Dapatkan penawaran" dan isi semua bidang yang diperlukan. Kami akan menanggapi permintaan Anda dalam waktu 24 jam melalui email. Jika Anda menghadapi masalah apa pun, silakan tinggalkan pesan atau email kami di [info@global-ic.hk](mailto:info@global-ic.hk), dan kami akan menghubungi Anda sesegera mungkin.

[DAPATKAN PENAWARAN](#)

### Spesifikasi dari XC6124C243ER-G

Tegangan - Ambang	4.3V	Mengetik	Watchdog Circuit
Paket Perangkat pemasok	6-USPC (1.8x2)	Seri	-
ulang Timeout	50ms Typical	ulang	Active Low
Paket / Case	6-UFDN Exposed Pad	Kemasan	Tape & Reel (TR)
Keluaran	Open Drain or Open Collector	Suhu Operasional	-40°C ~ 85°C (TA)
Jumlah Tegangan Dipantau	1	mount Jenis	Surface Mount
Nomor produk dasar	XC6124		

### Berita Terkait



IC memotong arus berdenyut untuk memperpanjang umur sel koin IoT  
2023/07/11

Infineon mencoba PCB yang dapat didaur ulang untuk papan demo dan eval  
2023/07/28

Sudut Pandang: Membuang kabel untuk menurunkan pound dalam otomotif  
2023/08/29

Dunia Tertanam 2023: Dapatkan Panduan Mingguan Elektronik Lengkap  
2023/03/17

2.000 harness kabel berbalik dalam seminggu  
2023/08/3

Toshiba menambahkan empat pin sic mosfet untuk memotong kerugian  
2023/08/31

Triple Display Atom X7000 Board Mendapat 4x 2.5Gbit/S Ethernet dan 2xTerra Orbital memperluas produksi, mendukung tujuh bus satelit RS-485  
2023/08/21

Dunia Tertanam: PC Industri Danau Alder Tanpa Kipas  
2023/03/15

Probe otak minimal-invasif merasakan neuron tunggal  
2023/07/21

London Electric Truck Maker untuk bergabung dengan produsen kontrak Arizona EV  
2023/08/15

Sakelar Ethernet industri yang dikelola atau tidak dikelola  
2023/08/21

2023/09/13